

## Línea de Cocción Modular 700XP Marmita a gas monobloque, 60lt indirecta

ARTÍCULO # \_\_\_\_\_

MODELO # \_\_\_\_\_

NOMBRE # \_\_\_\_\_

SIS # \_\_\_\_\_

AIA # \_\_\_\_\_


**371269 (E7BSGHINF0)**

 Marmita a GAS indirecta 60  
 lt. con presostato

### Descripción

#### Artículo No.

- Cuba con tapa de doble capa en acero inoxidable
- Paneles exteriores en acero inoxidable con acabado Scotch-Brite
- Cuba prensada en acero inoxidable AISI 316
- Cuba embutida con ángulos redondeados sin soldaduras
- Válvula de seguridad para garantizar la presión de trabajo en los modelos de calentamiento indirecto
- Válvula solenoide para rellenado con agua fría o caliente
- Válvula externa para una evacuación manual del exceso de aire acumulado en la doble cámara durante la fase de calentamiento en los modelos de calentamiento indirecto
- Grifo de descarga de gran capacidad para la extracción de los alimentos
- Quemadores en acero inoxidable con combustión optimizada, dispositivo de fallo de llama, limitador de temperatura y protección de piloto
- Calentamiento indirecto: utiliza íntegramente la saturación de vapor en la doble cámara a 110°C. Con presostato.
- Cuba redonda de 60 litros

### Características técnicas

- El tubo y el grifo de drenaje son muy fáciles de limpiar desde fuera.
- Ergonómica: la profundidad de la cuba, su diámetro y su altura facilitan la manipulación de los alimentos incluso más delicados.
- Válvula externa que permite evacuar manualmente el exceso de aire acumulado en la cámara intermedia durante la fase de calentamiento.
- La marmita es ideal para cocer, rehogar y guisar todo tipo de producto.
- El grifo de descarga permite el vaciado rápido, seguro y sin esfuerzo de todo el contenido de la cuba.
- No sobrepasa las temperaturas fijadas de cocción, rápida reacción.
- La marmita se calienta uniformemente tanto en la base como en las paredes laterales con el sistema de calentamiento indirecto, que utiliza integralmente el vapor generado saturado a una temperatura de 110°C en la cámara intermedia.
- Una válvula de seguridad evita el exceso de presión de vapor en la cámara intermedia.
- Superficies grandes y lisas, de fácil acceso para su limpieza.
- Rellenado de agua caliente y fría a través de una válvula solenoide.
- Patas en acero inoxidable regulables en altura hasta 50 mm.
- Tapa y cuba en acero inoxidable. Lados de la cuba con acabado satinado para una fácil limpieza.
- La carga mínima del baño maría ha de ser de 20 litros para un correcto funcionamiento.

### Construcción

- Los bordes laterales de la máquina son en ángulo recto para una unión perfecta entre unidades, eliminando huecos y posibles infiltraciones de suciedad.
- Plano de trabajo en acero inoxidable en una sola pieza prensada de 1,5 mm de espesor.
- Quemadores robustos en acero inoxidable con combustión optimizada, dispositivo de fallo de llama y protección de piloto.
- Todos los paneles exteriores son en acero inoxidable con acabado Scotch Brite.
- Protección IPx4 contra el agua.

### Sostenibilidad

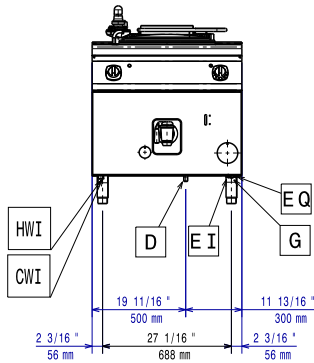
- Sistema de calentamiento cerrado - sin pérdida de energía.
- Tapa completamente ajustada para reducir los tiempos de cocción y ahorro de costes energéticos.
- Gran reducción del consumo energético y de agua gracias al interruptor de control de presión.

### accesorios opcionales

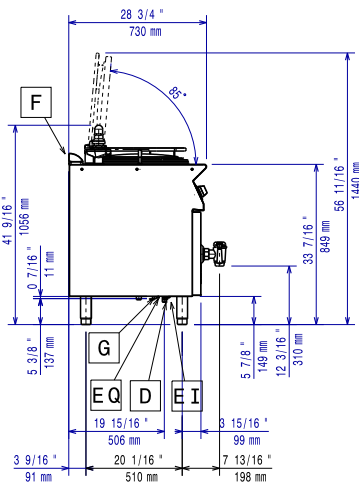
- Kit de sellado de juntas PNC 206086
- Conducto de humos, diámetro 150 mm PNC 206132

Aprobación: \_\_\_\_\_

Alzado

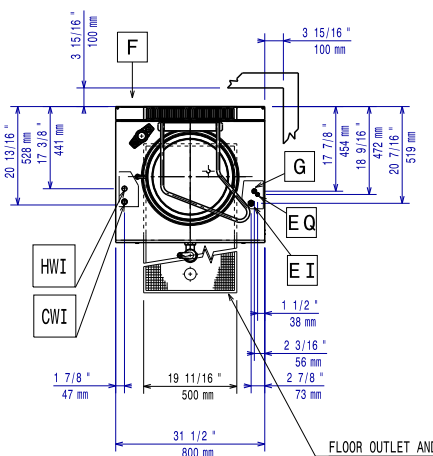


Lateral



- CWII = Entrada de agua fría 1 (limpieza)      HWI = Entrada de agua caliente
- D = Desagüe
- EI = Conexión eléctrica (energía)
- G = Conexión de gas

Planta



### Eléctrico

Suministro de voltaje	230 V/1N ph/50 Hz
371269 (E7BSGHINF0)	
Total watos	0.1 kW

### Gas

Potencia gas:	14 kW
Suministro de gas estándar:	Gas Natural G20 (20mbar)
Opción del tipo de gas	GLP
Entrada de gas	1/2"

### Info

Capacidad útil de la cuba:	60 lt
Cuba (redonda) diámetro:	420 mm
Peso neto	100 kg
Peso del paquete	100 kg
Alto del paquete:	1140 mm
Ancho del paquete:	820 mm
Fondo del paquete:	860 mm
Volumen del paquete	0.8 m <sup>3</sup>
No es necesario dejar distancia en la parte trasera si la pared no es inflamable. Si la pared lo fuese, dejar una mínima distancia de 50 mm.	
Grupo de certificación:	N7PG